

FTPC100V-VFC

100W LED Power Supply (CV) / Zasilacz stałonapięciowy LED o mocy 100W



■ Features / Cechy:

- **Constant Voltage design**
/ Zasilacz stałonapięciowy
- **European AC input range**
/ Europejski zakres wartości napięcia wejściowego
- **Protections: Overload / Over voltage / Short circuit / Over temperature**
/ Zabezpieczenia: Przeciążeniowe / Nadnapięciowe / Zwarciove / Termiczne
- **Cooling by free air convection**
/ Chłodzenie swobodnym obiegiem powietrza
- **Compliance to worldwide regulations for lighting**
/ Zgodność z międzynarodowymi normami oświetleniowymi
- **Two output connector versions B and W (refer to mechanical specification)**
/ Dwie wersje gniazd wyjściowych B i W (patrz specyfikacja mechaniczna)



ELECTRICAL SPECIFICATION / SPECYFIKACJA ELEKTRYCZNA

OUTPUT / WYJŚCIE	FTPC100V12-VFC-B FTPC100V12-VFC-W	FTPC100V24-VFC-B FTPC100V24-VFC-W
Channel Number / Liczba kanałów	6	6
Rated Voltage / Napięcie znamionowe	12V	24V
Rated Current / Prąd znamionowy	8.33A	4.17A
Current Range / Zakres prądu	0 ÷ 8.33A	0 ÷ 4.17A
Rated Power / Moc znamionowa	100W	100W
Line Regulation / Stabilizacja U _{WY} w zależności od zmian U _{WE}	± 1%	± 1%
Load Regulation / Stabilizacja U _{WY} w zależności od zmian I _{WE}	± 1%	± 1%
Voltage Tolerance [3] / Tolerancja napięcia [3]	± 5%	± 5%
Ripple & Noise [2] / Tętnienia i szumy [2]	≤ 250mV _{P-P}	≤ 250mV _{P-P}
Setup time [4] / Czas ustalania [4]	< 500ms	< 500ms

INPUT / WEJŚCIE

Voltage Range / Zakres wartości napięcia	180 ÷ 264VAC
Frequency Range / Zakres częstotliwości napięcia	47 ÷ 63Hz
Power Factor / Współczynnik mocy	≥ 0.9
Total harmonic distortion THD / Współczynnik zawartości harmoniczných THD	< 19%
Efficiency / Sprawność	≥ 90%
AC current (typ.) / Prąd AC (typ.)	< 0.7A
Inrush Current / Prąd rozruchowy	< 60A / 230VAC; T _{width} (czas do półszczytu) = 500μs
Max. No. of PSU on Circuit Breaker / Maksymalna liczba zasilaczy podłączonych do wyłącznika nadprądowego	B10 B16 C10 C16 D10 D16 8 12 12 19 16 25
No Load Power Consumption / Moc w stanie bez obciążenia	< 0.5W / 230Vac; 50Hz

FTPC100V-VFC

100W LED Power Supply (CV) / Zasilacz stałonapięciowy LED o mocy 100W



PROTECTIONS / ZABEZPIECZENIA

Over Current / Przekiężeniowe	Range: 130% rated output power / Zakres: max. 130% wyjściowej mocy znamionowej.
	Type: hiccup mode. Recovers automatically after fault condition is removed. / Typ: naprzemienne zał./odł. napięcia wyjściowego. Automatyczny powrót do normalnej pracy po ustąpieniu przyczyny.
Short Circuit / Zwarciove	Type: hiccup mode. Recovers automatically after fault condition is removed. / Typ: naprzemienne zał./odł. napięcia wyjściowego. Automatyczny powrót do normalnej pracy po ustąpieniu przyczyny.
Over Voltage / Nadnapięciowe	Range: 150% rated output voltage. / Zakres: 150% wyjściowego napięcia znamionowego.
	Type: hiccup mode. Recovers automatically after fault condition is removed. / Typ: naprzemienne zał./odł. napięcia wyjściowego. Automatyczny powrót do normalnej pracy po ustąpieniu przyczyny.
Over Temperature / Termiczne	Range: $t_c > 115^\circ\text{C}$ / Zakres: $t_c > 115^\circ\text{C}$
	Type: shut down output voltage. Re-power on to recovery. / Typ: odcięcie napięcia wyjściowego. Powrót do normalnej pracy po odłączeniu oraz ponownym załączeniu napięcia wejściowego.

WORKING ENVIRONMENT / ŚRODOWISKO PRACY

Working Temperature / Temperatura pracy	$-20^\circ\text{C} \div +45^\circ\text{C}$
Working Humidity / Wilgotność pracy	$45 \div 85\% \text{ RH}$
Storage Temperature and Humidity / Temperatura i wilgotność składowania	$-40^\circ\text{C} \div 85^\circ\text{C}$, $10 \div 90\% \text{ RH non-condensing}$ / $-40^\circ\text{C} \div 85^\circ\text{C}$, $10 \div 90\%$ bez kondensacji
Tc	$t_c=90^\circ\text{C}$ for 3 years warranty / $t_c=90^\circ\text{C}$ dla 3 lat gwarancji

SAFETY AND EMC REGULATIONS / NORMY BEZPIECZEŃSTWA I KOMPATYBILNOŚCI ELEKTROMAGNETYCZNEJ

Safety Standards / Normy bezpieczeństwa	Compliance to EN61347-1, EN61347-2-13 / Zgodność z EN61347-1, EN 61347-2-13
EMC Emission / Normy emisji EMC	Compliance to EN55015 / Zgodność z EN55015
EMC Immunity / Normy odporności EMC	Compliance to EN61547 / Zgodność z EN61547
Harmonic Current / Prąd harmonicznych	Compliance to EN61000-3-2 Class C / Zgodność z EN61000-3-2 Klasa C
Other Regulations / Inne	Compliance to Commission Regulation (EU) 2019/2020 / Zgodność z Rozporządzeniem Komisji (UE) 2019/2020
Withstand Voltage / Wytrzymałość izolacji	IN/OUT: 3750VAC / 5mA, 60s / WE/WY: 3750VAC / 5mA, 60s
Grounding Resistance / Rezystancja uziemienia	$\leq 0.1\Omega / 25\text{A}, 1\text{min}$
Leakage Current / Prąd Upływu	$\leq 0.3\text{mA} / 277\text{VAC}$

OTHERS / POZOSTAŁE

Dimensions (L x W x H) / Wymiary (dł. x szer. x wys.)	191 x 58.4 x 18mm
Lifetime / Żywotność	30 000 hours / 230VAC, full load, $t_c=90^\circ\text{C}$ / 30 000 godzin / 230VAC, pełne obciążenie, $t_c=90^\circ\text{C}$
MTBF	200 000 hours / 25°C, full load, according to MIL-HDBK-217F / 200 000 godzin / 25°C, pełne obciążenie, zgodnie z MIL-HDBK-217F
Weight and Packing / Masa i opakowanie	0.205kg; 50pcs./carton; carton dimensions: 32.5 x 20 x 23cm / 0.205kg; 50pcs./karton; wymiary kartonu: 32.5 x 20 x 23cm

EAN Code
/ Kod EAN



FTPC100V-VFC

100W LED Power Supply (CV) / Zasilacz stałonapięciowy LED o mocy 100W



REMARKS / UWAGI

1. All parameters NOT specially mentioned are measured at 230VAC input, rated load and 25°C of ambient temperature.

/ Podane parametry (jeśli nie zaznaczono inaczej) zmierzono dla napięcia zasilania 230VAC, obciążenia znamionowego w temperaturze otoczenia 25°C.

2. Ripple & noise are measured at 20MHz of bandwidth by using a 12" twisted pair-wire terminated with a 0.1mF i 47µF parallel capacitor.

/ Tętnienia i szumy zmierzono dla pasma 20MHz używając skręconych przewodów pomiarowych oraz kondensatorów 0.1µF i 47µF połączonych ze sobą równolegle.

3. Tolerance includes set up tolerance, line regulation and load regulation.

/ Tolerancja wyraża maksymalną rozbieżność napięcia wyjściowego uwzględniając zmiany przy załączaniu, w zależności od zmian napięcia wejściowego oraz w zależności od zmian prądu obciążenia.

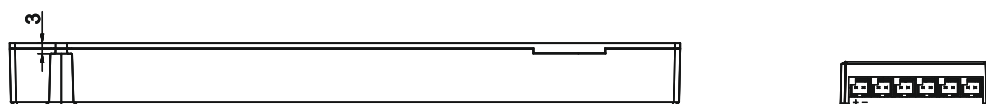
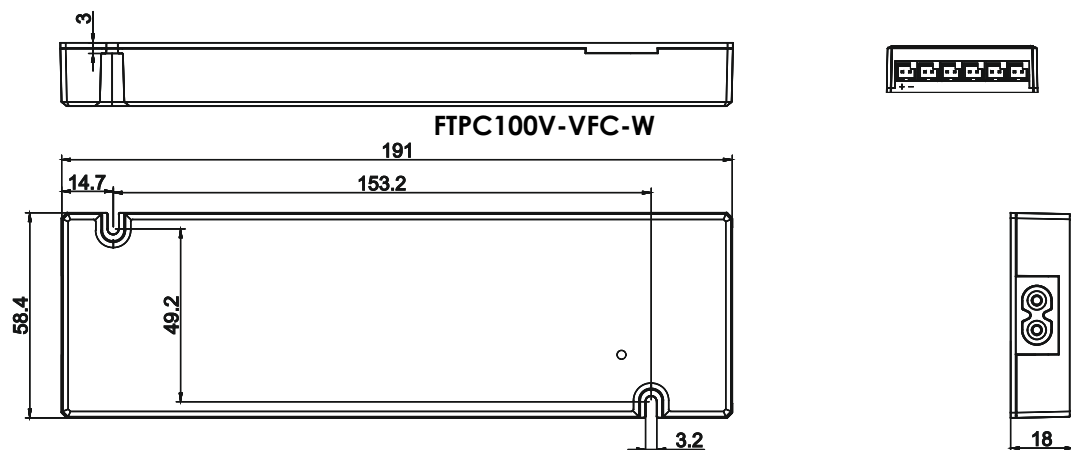
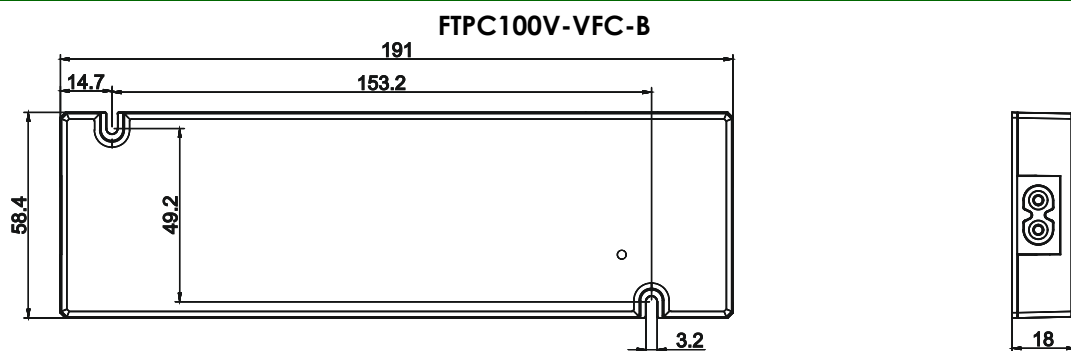
4. Setup and rise time is measured from 0 to 90% rated output voltage.

/ Czas ustalania i narastania mierzony jest w zakresie 0 ÷ 90% znamionowego napięcia wyjściowego.

5. Power supply is considered as component not indented to apply by end-user. Power supply meets safety and EMC standards however the final equipment with power supply must be re-quality to comply with EMC Directives.

/ Zasilacz jest komponentem nieprzeznaczonym do montażu przez użytkownika końcowego. Zasilacz spełnia normy bezpieczeństwa oraz kompatybilności elektromagnetycznej jednakże dla finalnego urządzenia zawierającego zasilacz należy ponownie wykonać badania celem weryfikacji spełnienia norm całego układu.

MECHANICAL SPECIFICATION / SPECYFIKACJA MECHANICZNA




FTPC100V-VFC

100W LED Power Supply (CV) / Zasilacz stałonapięciowy LED o mocy 100W



PIN ASSIGNMENT / WYPROWADZENIA



Model	Input AC Inlet / Gniazdo wejściowe	DC Output connector / Gniazdo wyjściowe	DC Output wire (not included with PSU) / Przewód wyjściowy (oferowany oddzielnie)
FTPC100V-VFC-B	IEC60320 C8	6 x Mini AMP (JSTM) black / Mini AMP (JSTM) czarny	FTPC VFC-B L813/L815, 2m length, 0.34mm² / L813/L815, dł. = 2m, 0.34mm ² 
FTPC100V-VFC-W		6 x Mini AMP (JSTM) white / Mini AMP (JSTM) biały	FTPC VFC-W L814/L816, 2m length, 0.34mm² / L814/L816, dł. = 2m, 0.34mm ² 